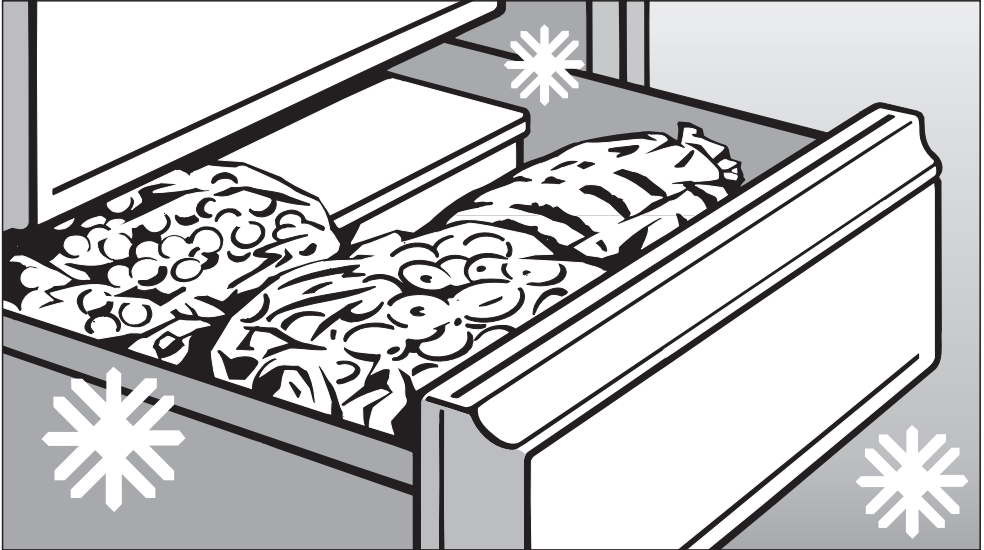


Gebruiks- en montageaanwijzing



Diepvriezer
F 12016 S-2
F 12020 S-2
F 12020 S-3

nl - BE

Lees **absoluut** uw gebruiksaanwijzing voor u het toestel installeert en in gebruik neemt. Zo zorgt u voor uw eigen veiligheid en vermijdt u schade aan uw toestel.

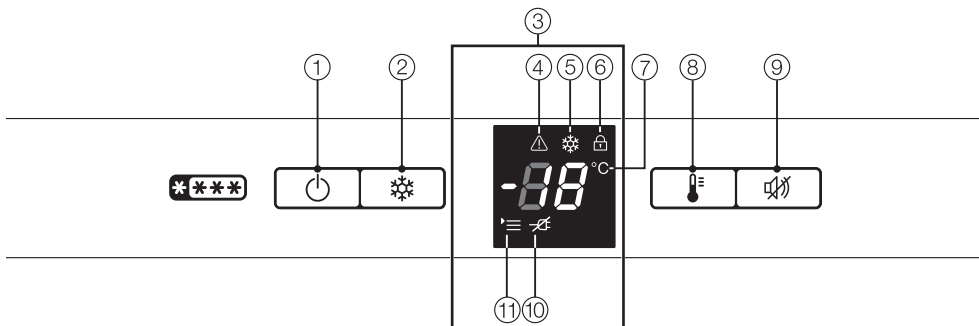
M.-Nr. 09 552 560

Inhoud

Beschrijving van het toestel	4
Uw bijdrage tot bescherming van ons milieu	6
Opmerkingen omtrent uw veiligheid	7
Hoe kunt u energie besparen?	15
Toestel in- en uitschakelen	17
Toestel inschakelen	17
Toestel uitschakelen	17
Bij langdurige afwezigheid	17
Instellingen wijzigen	18
Instelmodus 	18
Lichtsterkte van het display wijzigen	18
Vergrendeling in-/uitschakelen	19
De juiste temperatuur	21
Temperatuur instellen	21
Mogelijke instelwaarden voor de temperatuur	22
Temperatuurindicator	22
Waarschuwingssignaal	23
Temperatuuralarm	23
Waarschuwingssysteem inschakelen	23
Waarschuwingssignaal vroegtijdig uitschakelen	23
Superfrost gebruiken	24
Invriezen en bewaren	25
Maximaal invriesvermogen	25
Wat gebeurt er als verse levensmiddelen worden ingevroren?	25
Diepvriesproducten bewaren	25
Zelf levensmiddelen invriezen	26
Hou bij het invriezen rekening met het volgende	26
Verpakken	26
Voor u de levensmiddelen in het toestel legt	27
Levensmiddelen in het toestel leggen	27
Ingevroren levensmiddelen ontdooien	28
Ijsblokjes maken	28
Dranken snel koelen	28
Ontdooien	29
Reinigen	31
Binnenruimte, toebehoren	31
Toesteldeur, zijwanden	32

Luchttoevoeropeningen	32
Deurdichting	32
Wat gedaan als . . . ?	34
Waar bepaalde geluiden vandaan komen	39
Service After Sales van Miele/garantie	40
Duur en voorwaarden van de garantie	40
Informatie voor handelaars	41
Demo-functie ■	41
Elektrische aansluiting	42
Opstel instructies	43
Opstelplaats	43
Klimaatklasse	44
Luchttoevoer en -afvoer	44
Toestel met bijgeleverde wandafstandhouders	44
Toestel opstellen	45
Toestel waterpas zetten	45
Afmetingen van het toestel	46
De draairichting van de deur veranderen	47
Deurgreep verplaatsen	48
Toestel inbouwen	49

Beschrijving van het toestel



① Aan-uittoets

② Toets voor "Superfrost"

③ Display

Wanneer het toestel langere tijd niet wordt bediend, schakelt het display automatisch over naar de ingestelde lichtsterkte.

Zodra u een toets aanraakt, schakelt het display over naar de hoogste lichtsterkte.

④ Symbool voor het alarm

⑤ Symbool voor "Superfrost"

⑥ Symbool voor de vergrendeling

⑧ Toets voor het instellen van de temperatuur

⑨ Uitschakeltoets voor het waarschuwingssignaal

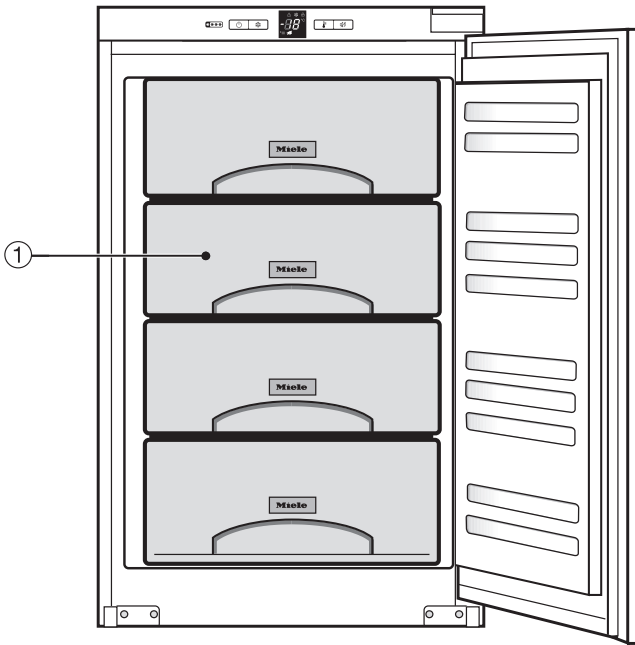
⑩ Symbool voor stroomonderbreking

⑪ Menusymbool

(instelmodus voor:

- het instellen van de lichtsterkte van het display
- het in-/uitschakelen van de vergrendeling)

Beschrijving van het toestel



① Vriesladen

Uw bijdrage tot bescherming van ons milieu

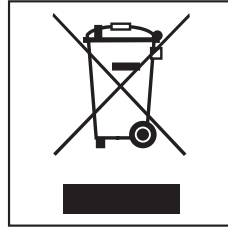
Recycleerbare verpakking

De verpakking behoedt het toestel voor transportschade. Er werd materiaal gekozen dat door het milieu wordt verdragen en opnieuw kan worden benut.

Door de verpakking weer in kringloop te brengen, wordt er grondstof gespaard en verkleint de afvalberg. Geef deze stoffen dus niet met het gewone vuilnis mee. Breng ze liever naar het dichtstbijzijnde gemeentelijk containerpark. Waar u dat vindt, komt u zeker bij uw gemeentebestuur aan de weet.

Het afdanken van het apparaat

Oude elektrische en elektronische apparaten bevatten vaak nog waardevolle materialen. Ze bevatten echter ook schadelijke stoffen die voor het functioneren en de veiligheid van het apparaat nodig waren. Als u het apparaat bij het gewone afval doet of bij verkeerde behandeling kunnen deze stoffen schadelijk zijn voor de gezondheid en het milieu. Verwijder het afgedankte apparaat dan ook nooit met het gewone afval.



Bij de aankoop van uw nieuw toestel heeft u een bijdrage betaald. Die wordt volledig gebruikt voor de toekomstige recyclage van dat toestel. Dat bevat trouwens nog waardevol materiaal. Door te recycleren wordt er dan ook **minder verspild en vervuild**.

Als u vragen heeft omtrent het afdanken van uw oud toestel, neem dan contact op met

– de handelaar bij wie u het kocht
of

– de firma Recupel,
telefoon 02 706 86 10,
website: www.recupel.be

of

– uw gemeentebestuur als u uw toestel naar een containerpark brengt.

Zorg er ook voor dat het toestel intussen kindveilig wordt bewaard voor u het laat wegbrengen.

Dit toestel voldoet aan de voorgeschreven veiligheidsvoorschriften. Door ondeskundig gebruik kunnen gebruikers echter letsel oplopen en kan er schade optreden aan het toestel.

Lees deze gebruiks- en montageaanwijzing daarom eerst aandachtig door voordat u het toestel in gebruik neemt. U vindt er belangrijke opmerkingen omtrent opstelling, veiligheid, gebruik en onderhoud. Dat is veiliger voor uzelf en u voorkomt schade aan het toestel.

Miele is niet aansprakelijk voor schade die ontstaan is doordat deze opmerkingen niet in acht werden genomen.

Bewaar de gebruiks- en montageaanwijzing en geef ze door aan wie het toestel eventueel na u gebruikt!

Juist gebruik

► Dit toestel is bedoeld voor gebruik in het huishouden en in gelijkaardige omgevingen.

Dit toestel is niet bestemd voor gebruik buiten.

► Gebruik het toestel uitsluitend in huishoudelijke context voor het bewaren van diepvriesproducten, het invriezen van verse levensmiddelen en het maken van ijsblokjes.

Gebruik voor andere doeleinden is niet toegelaten.

Opmerkingen omtrent uw veiligheid

► Het toestel is niet geschikt voor het bewaren en koelen van geneesmiddelen, bloedplasma, laboratoriumpreparaten of andere gelijkaardige stoffen of producten die ten grondslag liggen aan de EU-richtlijn 93/42/EEG betreffende medische hulpmiddelen. Verkeerd gebruik van het toestel kan leiden tot aantasting of bederf van de bewaarde producten. Bovendien is het toestel niet geschikt voor gebruik in explosiegevaarlijke omgevingen.

Miele is niet verantwoordelijk voor schade die wordt veroorzaakt door een ander gebruik dan wat hier wordt vermeld of door foutieve bediening.

► Personen die door hun fysieke, zintuiglijke of geestelijke mogelijkheden of hun onervarenheid of gebrek aan kennis niet in staat zijn dit toestel veilig te bedienen, moeten bij de bediening in het oog worden gehouden.

Deze personen mogen het toestel zonder toezicht bedienen, maar alleen wanneer hun de bediening van het toestel zo uitgelegd is dat ze het veilig kunnen bedienen. Ze moeten de eventuele risico's van een foutieve bediening kunnen beseffen en begrijpen.

Kinderen in het huishouden

► Kinderen jonger dan acht jaar moeten uit de buurt van het toestel worden gehouden, tenzij ze constant in het oog worden gehouden.

► Kinderen vanaf acht jaar mogen het toestel zonder toezicht bedienen, maar alleen wanneer hun de bediening ervan zo uitgelegd is dat ze het toestel veilig kunnen bedienen. Ze moeten de eventuele risico's van een foutieve bediening kunnen beseffen en begrijpen.

► Kinderen mogen het toestel niet zonder toezicht reinigen of onderhouden.

► Hou kinderen die in de buurt van het toestel komen in het oog. Laat kinderen nooit met het toestel spelen.

▶ Gevaar voor verstikking! Spelende kinderen kunnen zich wikkelen in verpakkingsmateriaal (bijv. folies) of het over hun hoofd trekken en daardoor verstikken. Hou kinderen uit de buurt van verpakkingsmateriaal.

Technische veiligheid

▶ Controleer vóórdat het toestel wordt geplaatst, of het toestel aan de buitenkant zichtbaar beschadigd is. Is dat het geval, neem het toestel dan in geen geval in gebruik.

Een beschadigd toestel kan uw veiligheid in gevaar brengen!

▶ Is de aansluitkabel beschadigd, laat deze dan vervangen door een vakman of vakvrouw die door Miele erkend is. Zo vermijdt u risico's voor wie het toestel gebruikt.

▶ Dit toestel bevat het koelmiddel isobutaan (R600a), een natuurlijk gas dat het milieu weinig belast, maar wel brandbaar is. Het is niet schadelijk voor de ozonlaag en draagt niet bij tot het broeikas-effect. Het gebruik van dit milieuvriendelijke koelmiddel veroorzaakt wel een lichte verhoging van het werkingsgeluid. Naast de werkingsgeluiden van de compressor kunnen er stromingsgeluiden in het volledige koelcircuit optreden. Dat is jammer genoeg niet te vermijden, maar heeft geen invloed op de prestaties van het toestel. Let er bij het transporteren en het opstellen van het toestel op dat geen enkel onderdeel van het koelcircuit beschadigd raakt. Wegspattend koelmiddel kan tot oogletsels leiden!

Bij beschadiging:

- Vermijd open vuur of ontstekingsbronnen,
- trek de stekker uit het stopcontact,
- verlucht het vertrek waarin het toestel staat gedurende enkele minuten, en
- neem contact op met de dienst Herstellingen aan huis van Miele.

Opmerkingen omtrent uw veiligheid

► Hoe meer koelmiddel er in een toestel zit, hoe groter de ruimte moet zijn waarin het toestel wordt opgesteld. Bij een eventueel lek kan er in een te kleine ruimte een brandbaar mengsel van gas en lucht ontstaan.

Per 8 g koelmiddel moet het vertrek minstens 1 m³ groot zijn. De hoeveelheid koelmiddel is aangegeven op het typeplaatje in het toestel.

► Een veilige werking van het toestel is alleen dan gewaarborgd als het toestel overeenkomstig de gebruiksaanwijzing gemonteerd en aangesloten werd.

► Voordat u het toestel aansluit, dient u eerst de aansluitgegevens (spanning en frequentie) op het typeplaatje met die van het elektriciteitsnet te vergelijken.

Deze gegevens dienen absoluut overeen te stemmen. Anders treedt er schade op aan uw toestel. Vraag bij twijfel inlichtingen aan een elektricien.

► Gebruik uit veiligheidsoverwegingen geen verlengkabels of stopcontactenblokken om het toestel aan te sluiten. Die bieden niet voldoende veiligheids garanties. Er bestaat onder andere gevaar voor oververhitting.

► De elektrische veiligheid van het toestel wordt enkel gewaarborgd als u het op een aardsysteem aansluit dat volgens de voorschriften werd geïnstalleerd. Het is heel belangrijk dat aan deze fundamentele veiligheidsvoorwaarde is voldaan. Laat de elektrische installatie in uw woning bij twijfel door een elektricien controleren.

De fabrikant kan niet aansprakelijk gesteld worden voor schade die werd veroorzaakt doordat de aardleiding onderbroken was of gewoon ontbrak. Er bestaat in dat geval onder andere gevaar voor elektrische schokken.

Opmerkingen omtrent uw veiligheid

► Installatie-, onderhouds- en herstellingswerken mogen alleen worden uitgevoerd door vakmensen die door de fabrikant erkend zijn. Door ondeskundig uitgevoerde installatie-, onderhouds- of herstellingswerken kunnen er voor de gebruiker aanzienlijke risico's ontstaan waarvoor de fabrikant niet aansprakelijk kan worden gesteld.

► Laat u het toestel tijdens de garantieperiode herstellen, dan mag dat enkel gebeuren door een technicus die door de fabrikant erkend is. Anders is er bij schade achteraf geen aanspraak meer op garantie.

► Tijdens installatie-, onderhouds- en herstellingswerken moet het toestel van het elektriciteitsnet losgekoppeld zijn. Het toestel is pas stroomloos als aan een van deze voorwaarden werd voldaan:

- De stekker van het toestel is uitgetrokken.
Trek daarbij niet aan de kabel, wel aan de stekker.
- De desbetreffende zekering in de zekeringkast is uitgeschakeld.

► Laat defecte onderdelen enkel vervangen door originele Miele-wisselstukken. Enkel dan bent u zeker dat ze ten volle voldoen aan de eisen die Miele qua veiligheid stelt.

► Dit toestel mag niet op niet-vaste plaatsen (bijv. op een schip) worden gebruikt.

Opmerkingen omtrent uw veiligheid

Veilig gebruik

- ▶ Het toestel is geconstrueerd voor een bepaalde klimaatklasse (bereik van de kamertemperatuur) waarvan de onder- en bovengrens moeten worden gerespecteerd. De klimaatklasse is vermeld op het typeplaatje aan de binnenzijde van het toestel. Een te lage kamertemperatuur heeft tot gevolg dat de compressor gedurende een lange tijd stilstaat, zodat het toestel de vereiste temperatuur niet kan aanhouden.
- ▶ Dek de luchttoevoeropeningen van het toestel niet af. Als deze openingen afgedekt zijn, kan er geen goede luchtcirculatie plaatsvinden. Het stroomverbruik stijgt en schade aan onderdelen kan niet worden uitgesloten.
- ▶ Het tafelblad van het toestel heeft een kunststofrand. Zorg ervoor dat eventueel uitlopend vet of uitlopende olie hiermee niet in contact komt. Er kunnen spanningsscheuren in de kunststof ontstaan, zodat die barst of scheurt.
- ▶ Raak bevroren levensmiddelen niet met natte handen aan. Uw handen zouden kunnen vastvriezen. U kunt zich verwonden!
- ▶ Neem nooit ijsblokjes en ijslolly's, met name waterijsjes, in de mond als u ze net uit de diepvrieskast hebt gehaald. Door de zeer lage temperatuur van de bevroren levensmiddelen kunnen uw lippen of tong vastvriezen. U kunt zich verwonden!
- ▶ Gedeeltelijk of volledig ontdooide levensmiddelen mogen niet opnieuw worden ingevroren. Verbruik deze levensmiddelen zo snel mogelijk, want de levensmiddelen verliezen hun voedingswaarde en bederven. Ontdooide levensmiddelen kunt u opnieuw invriezen nadat u ze hebt gekookt of gebraden.

Opmerkingen omtrent uw veiligheid

- ▶ Bewaar geen blikjes en flessen met koolzuurhoudende dranken of vloeistoffen die kunnen bevriezen in de vrieszone. De blikjes of flessen kunnen ontploffen.
U zou zich kunnen verwonden en het toestel kan beschadigd raken!
 - ▶ Als u flessen snel in de diepvrieskast wenst te koelen, moet u ze uiterlijk na één uur weer uit het toestel halen. De flessen kunnen ontploffen. U zou zich kunnen verwonden en het toestel kan beschadigd raken!
 - ▶ Als u levensmiddelen eet die te lang bewaard werden, bestaat er gevaar voor voedselvergiftiging.
De bewaarduur is afhankelijk van diverse factoren, zoals de versheid en kwaliteit van de levensmiddelen en de temperatuur waarop ze worden bewaard. Hou rekening met de bewaarinstructies en de verbruikstermijnen van de fabrikant van de levensmiddelen!
 - ▶ Bewaar geen explosieve stoffen of producten met brandbare drijfgassen (bijv. spuitbussen) in het toestel. Als de thermostaat wordt ingeschakeld, kunnen er vonken ontstaan. Die kunnen ontvlambare mengsels tot ontploffing brengen.
 - ▶ Gebruik geen elektrische toestellen in het toestel (bijv. om softijs te maken). Er kunnen vonken ontstaan. Ontploffingsgevaar!
 - ▶ Gebruik geen voorwerpen met scherpe punt of rand om
 - rijm- en ijslagen te verwijderen,
 - vastgevroren bakjes voor ijsblokjes en levensmiddelen los te wrikken.
- Als u dat doet, beschadigt u de koelelementen en functioneert het toestel niet meer correct.
- ▶ Plaats nooit elektrische verwarmingstoestellen of kaarsen in het toestel om het te ontdooien.
De kunststof zou beschadigd raken.

Opmerkingen omtrent uw veiligheid

▶ Gebruik geen ontdooisprays of producten om ijs te verwijderen. Die kunnen immers explosieve gassen vormen, ze kunnen oplosmiddelen of drijfgassen bevatten die de kunststof aantasten of ze kunnen de gezondheid schaden.

▶ Gebruik voor het ontdooien en reinigen van het toestel in geen geval een stoomreiniger. Stoom kan in aanraking komen met onderdelen van het toestel die onder spanning staan en zo een kortsluiting veroorzaken.

▶ Behandel de deurdichting niet met olie of vet. Daardoor wordt de deurdichting na verloop van tijd poreus.

Wat met een afgedankt toestel?

▶ Vernietig het deurslot van uw toestel als u het afdankt. Op die manier voorkomt u dat spelende kinderen zich in het toestel opsluiten, wat levensgevaarlijk kan zijn.

▶ Beschadig geen onderdelen van het koelcircuit, bijv. door

- koelmiddelkanalen van het verdampstelsel open te prikken,
- buizen te knikken,
- oppervlaktecoatings weg te krabben,

Wegspattend koelmiddel kan tot oogletsels leiden.

Hoe kunt u energie besparen?

	Normaal energieverbruik	Verhoogd energieverbruik
Opstellen/wachten	In een verluchte ruimte.	In een gesloten, niet-verluchte ruimte.
	Beschermd tegen rechtstreekse zonnestralen.	Bij rechtstreekse zonnestralen.
	Niet naast een warmtebron (verwarmingselement, fornuis).	Naast een warmtebron (verwarmingselement, fornuis).
	Bij een ideale kamertemperatuur van ongeveer 20 °C.	Bij een hogere omgevings-temperatuur.
	Dek de luchttoevoeropeningen niet af. Verwijder regelmatig het stof van de luchttoevoeropeningen.	Als de luchttoevoeropeningen afgedekt zijn of onder het stof zitten.
	Verwijder minstens 1 keer per jaar het stof van de compressor en het metalen rooster (warmtewisselaar) aan de achterzijde van het toestel.	Wanneer er zich stof heeft opgehoopt op de compressor en het metalen rooster (warmtewisselaar).
Thermostaatinstelling	Vrieszone -18 °C	Bij een hoge instelling: Hoe lager de temperatuur in de zones, hoe hoger het energieverbruik!

Hoe kunt u energie besparen?

	Normaal energieverbruik	Verhoogd energieverbruik
Gebruik	Laat de schuifladen, legplaten en rekken zoals ze waren toen het toestel werd geleverd.	
	Open de deur alleen indien nodig en altijd zo kort mogelijk. Schik de levensmiddelen in het toestel.	Als u de deur vaak en langdurig opent, treedt er koudeverlies op en stroomt er warme omgevingslucht naar binnen. Het toestel probeert te koelen en de compressor werkt langdurig.
	Neem een koeltas mee wanneer u boodschappen doet en leg de levensmiddelen snel in het toestel. Plaats levensmiddelen die u uit het toestel haalt altijd zo snel mogelijk terug, voordat ze te veel opwarmen. Laat warme gerechten en dranken eerst buiten het toestel afkoelen.	Warme gerechten en levensmiddelen die opgewarmd zijn tot buitentemperatuur, brengen warmte in het toestel. Het toestel probeert te koelen en de compressor werkt langdurig.
	Plaats levensmiddelen goed verpakt of goed afgedekt in het toestel.	Wanneer vloeistoffen in de koelzone verdampen en condenseren, leidt dat tot verlies van het koelvermogen.
	Leg ingevroren producten in de koelzone om ze te ontdooien.	
	Doe de vakken niet te vol zodat de lucht kan circuleren.	
Ontdooien	Ontdooi de vrieszone bij een ijslaag van maximaal 0,5 cm.	Een ijslaag vermindert de overdracht van de koude aan de in te vriezen levensmiddelen.

Vóór het eerste gebruik

Beschermfolie

De roestvrijstalen randen in het toestel zijn voorzien van een beschermfolie. Bij een roestvrijstalen toestel zijn ook de roestvrijstalen deur en eventueel ook de zijwanden voorzien van een beschermfolie.

- Trek de beschermfolie pas weg nadat u het toestel op zijn plaats hebt opgesteld.


Reinigen

- Reinig de binnenruimte en het toebehoren. Gebruik daarvoor lauw water. Wrijf daarna alles droog met een doek.

Toestel inschakelen



- Druk op de aan-uittoets.

Het toestel begint te koelen. De temperatuurindicator en het symbool voor het alarm  knipperen totdat het in de vrieszone koud genoeg is.

Om zeker te zijn dat de temperatuur laag genoeg is, dient u het toestel enkele uren te laten voorkoelen voordat u voor het eerst levensmiddelen in het toestel plaatst. Pas wanneer de temperatuur laag genoeg is (minstens -18 °C) plaatst u levensmiddelen in het toestel.

Toestel uitschakelen



- Druk op de aan-uittoets tot het display uitgaat.

De koeling is uitgeschakeld.

Bij langdurige afwezigheid

Als u het toestel gedurende lange tijd niet gebruikt, gaat u als volgt te werk:

- schakel het toestel uit,
- trek de stekker uit of schakel de desbetreffende zekering in uw zekeringkast uit,
- reinig het toestel,
- laat de deur op een kier staan om geurvorming te vermijden.

Als het toestel bij langdurige afwezigheid wordt uitgeschakeld maar niet gereinigd, bestaat er gevaar voor schimmelvorming als de deur gesloten blijft.

Instellingen wijzigen

Instelmodus

Bepaalde instellingen van het toestel kunt u in de instelmodus wijzigen.

Lichtsterkte van het display	<i>h</i>
Vergrendeling in-/uitschakelen	<i>c</i>

Als het toestel in de instelmodus staat, wordt dat op het display aangegeven via het menusymbool . Hieronder wordt uitgelegd hoe u het toestel in de instelmodus zet en hoe u de instellingen wijzigt.


Lichtsterkte van het display wijzigen

U kunt de lichtsterkte van het display aanpassen aan de lichtverhoudingen van de omgeving.

De lichtsterkte van het display kunt u in 5 standen wijzigen: *h1* tot *h5*. In de fabriek is *h1* of *h3* ingesteld.




- Druk ca. 5 seconden op de toets voor "Superfrost".

Het menusymbool  brandt en op het display knippert *c*.

Het toestel staat nu in de instelmodus.



- Druk op de toets voor het instellen van de temperatuur om de lichtsterktefunctie op te roepen.

Het menusymbool  brandt en op het display knippert *h*.



- Druk kort op de toets voor "Superfrost" om te bevestigen.

De laatst ingestelde lichtsterktestand wordt weergegeven.



- Druk zo vaak op de toets voor het instellen van de temperatuur totdat de gewenste lichtsterkte is bereikt:

h1: minimale lichtsterkte
h5: maximale lichtsterkte



- Druk kort op de toets voor "Superfrost" om te bevestigen.

De nieuwe instelling wordt opgeslagen.

Ga als volgt te werk om de instelmodus te verlaten:

- Druk op de aan-uittoets.

Vergrendeling in-/uitschakelen

Met de vergrendeling kunt u het toestel beveiligen, zodat het niet ongewenst wordt uitgeschakeld.

– Vergrendeling inschakelen



- Druk ca. 5 seconden op de toets voor "Superfrost".

Het menusymbool \equiv brandt en op het display knippert ϵ .
Het toestel staat nu in de instelmodus.




- Druk kort op de toets voor "Superfrost" om de vergrendelingsfunctie op te roepen.

Op het display wordt $\epsilon 1$ weergegeven.



- Druk kort op de toets voor "Superfrost" om de vergrendeling in te schakelen.

Het symbool voor de vergrendeling  brandt.

Ga als volgt te werk om de instelmodus te verlaten:



- Druk op de aan-uittoets.

Instellingen wijzigen

– Vergrendeling uitschakelen



- Druk ca. 5 seconden op de toets voor "Superfrost".

Het menusymbool \equiv brandt en op het display knippert ϵ .
Het toestel staat nu in de instelmodus.




- Druk kort op de toets voor "Superfrost" om de vergrendelingsfunctie op te roepen.

Op het display wordt ϵ  weergegeven.



- Druk kort op de toets voor "Superfrost" om de vergrendeling uit te schakelen.

Het symbool voor de vergrendeling  gaat uit.

Ga als volgt te werk om de instelmodus te verlaten:



- Druk op de aan-uittoets.

Bij het bewaren van levensmiddelen is een juiste temperatuurinstelling zeer belangrijk. Levensmiddelen bederven snel door de aanwezigheid van micro-organismen. Dat proces kan door de juiste bewaar temperatuur worden verhinderd of vertraagd. De temperatuur beïnvloedt de groeisnelheid van de micro-organismen. Hoe lager de temperatuur, hoe langzamer dit proces verloopt.

Om verse levensmiddelen in te vriezen en ze langdurig te bewaren, is een temperatuur van **-18 °C** vereist. Bij die temperatuur komt de groei van micro-organismen in hoge mate tot stilstand. Zodra de temperatuur boven -10 °C stijgt, begint de ontbinding door de micro-organismen. De levensmiddelen kunnen dan minder lang worden bewaard.

Daarom mogen geheel of gedeeltelijk ontdooide levensmiddelen pas opnieuw worden ingevroren nadat u ze hebt verwerkt (door ze te koken of braden).

Door de hoge temperaturen worden de meeste micro-organismen gedood.

De temperatuur in het toestel stijgt

- als u vaak en gedurende lange tijd de deur opent,
- hoe meer levensmiddelen er worden bewaard,
- hoe meer verse levensmiddelen er worden ingevroren,
- als de omgevingstemperatuur van het toestel hoog is.

Het toestel is geconstrueerd voor een bepaalde klimaatklasse (bereik van de kamertemperatuur) waarvan de onder- en bovengrenzen moeten worden gerespecteerd.

Temperatuur instellen



- Druk zo vaak op de toets voor het instellen van de temperatuur tot de gewenste temperatuur op de temperatuurindicator wordt weergegeven.

De eerste keer dat u erop drukt, wordt de laatst ingestelde temperatuurwaarde knipperend weergegeven.

Vervolgens wijzigt de temperatuurwaarde ononderbroken. Als -28 °C is bereikt, keert de temperatuurindicator terug naar -14 °C.

Ongeveer 5 seconden nadat u de laatste keer op de toets hebt gedrukt, geeft de temperatuurindicator automatisch de **effectieve** temperatuurwaarde aan die momenteel in de vrieszone heerst.

Als u de temperatuur hebt gewijzigd, controleert u de temperatuurindicator na **ca. 6 uur als er weinig voedsel in het toestel zit** en **na ca. 24 uur als het toestel volledig gevuld is**. Pas dan is de gekozen temperatuur werkelijk ingesteld. Als de temperatuur na die tijd te hoog of te laag is, stelt u een andere temperatuur in.

De juiste temperatuur

Mogelijke instelwaarden voor de temperatuur

De temperatuur kan van -14 °C tot -28 °C ingesteld worden.

Het bereiken van de laagste temperatuur is afhankelijk van de opstelplaats en van de omgevingstemperatuur. Bij een hoge omgevingstemperatuur kan de laagste temperatuur niet altijd worden bereikt.

Temperatuurindicator

De temperatuurindicator op het bedieningspaneel geeft de temperatuur weer op de warmste plaats in het toestel.

De **temperatuurindicator knippert** als

- de temperatuur in het toestel niet binnen het mogelijke temperatuurbereik ligt, bijv. wanneer het toestel net is ingeschakeld,
- een andere temperatuur wordt ingesteld,
- de temperatuur in het toestel met verschillende graden gestegen is, om koudeverlies aan te geven.

Een kortstondig koudeverlies vormt geen probleem als dit ontstaat doordat

- de deur 1 keer gedurende lange tijd geopend blijft, bijv. om grote hoeveelheden levensmiddelen te plaatsen of uit het toestel te halen,
- u verse levensmiddelen invriest.

Zodra de temperatuur daalt en ca. -10 °C heeft bereikt, brandt de temperatuurindicator weer constant.

Als de temperatuur gedurende langere tijd warmer is dan -18 °C, gaat u na of de ingevroren levensmiddelen gedeeltelijk of volledig ontdooid zijn. In dit geval dient u deze levensmiddelen zo snel mogelijk te verbruiken!

Het toestel is met een waarschuwingssysteem uitgerust zodat de temperatuur in de vrieszone niet ongemerkt kan stijgen.

Temperatuuralarm

Als de temperatuur in een te warm temperatuurbereik komt, weerklinkt een waarschuwingssignaal en knipperen de temperatuurindicator en het symbool voor het alarm  tegelijkertijd.

De ingestelde temperatuur bepaalt wanneer het toestel een temperatuurbereik als te warm herkent.

Het akoestische en optische signaal kan worden gegeven

- als u een grote hoeveelheid levensmiddelen invriest,
- als u warme verse levensmiddelen invriest,
- als bij het herschikken en uitnemen van ingevroren levensmiddelen te veel warme kamerlucht binnenstroomt,
- na een stroomonderbreking,
- wanneer het toestel defect is.

Zodra de alarmtoestand beëindigd is, stopt het waarschuwingssignaal en gaan de visuele signalen uit.

Waarschuwingssysteem inschakelen

Het waarschuwingssysteem is altijd automatisch actief, zodra de temperatuur in de vrieszone 1 keer correct is verlaagd.

Waarschuwingssignaal vroegtijdig uitschakelen

Zodra de temperatuur in de vrieszone weer koud genoeg is, stopt het waarschuwingssignaal en brandt de temperatuurindicator opnieuw constant. Als het waarschuwingssignaal u echter stoort, kunt u het vroegtijdig uitschakelen.



- Druk op de uitschakeltoets voor het waarschuwingssignaal.

Het waarschuwingssignaal wordt uitgeschakeld. De temperatuurindicator blijft knipperen tot de alarmtoestand beëindigd is. Daarna brandt de temperatuurindicator constant. Hiermee is het waarschuwingssysteem weer gebruiksklaar.

Superfrost gebruiken

Om verse levensmiddelen optimaal in te vriezen, dient u eerst de functie "Superfrost" in te schakelen.

Op die manier worden de levensmiddelen snel doorvroren en blijven de voedingswaarde, de vitamines, het uitzicht en de smaak behouden.

Uitzonderingen:

- Als u reeds ingevroren levensmiddelen in het toestel plaatst.
- Als u dagelijks slechts maximaal 1 kg levensmiddelen plaatst.

Superfrost inschakelen

De functie "Superfrost" dient u **6 uur vooraf** in te schakelen. Pas daarna plaatst u de levensmiddelen die u wilt invriezen. Als u het **maximale invriesvermogen** wenst te gebruiken, **dient u 24 uur vooraf** de functie "Superfrost" in te schakelen!



- Druk kort op de toets voor "Superfrost".
Het symbool voor "Superfrost" ❄️ brandt.

De temperatuur in het toestel daalt, doordat het toestel nu werkt met het maximale koelvermogen.

Dankzij een ingebouwde inschakelvertraging kan de compressor tot 8 minuten later inschakelen. Die vertraging verhoogt de levensduur van de compressor.

Superfrost uitschakelen

De functie "Superfrost" wordt automatisch na ca. 30 - 65 uur uitgeschakeld. Het symbool voor "Superfrost" ❄️ gaat uit en het toestel werkt weer met het normale koelvermogen.

Om energie te besparen, kunt u de functie "Superfrost" zelf uitschakelen zodra er een **constante** temperatuur van minstens -18 °C in de vrieszone bereikt is. Controleer de temperatuur in het toestel.



- Druk op de toets voor "Superfrost".
Het symbool voor "Superfrost" ❄️ gaat uit.

De koeling van het toestel werkt weer met het normale vermogen.

Maximaal invriesvermogen

Om de levensmiddelen zo snel mogelijk tot in de kern in te vriezen, mag het maximale invriesvermogen niet worden overschreden. Het maximale invriesvermogen binnen 24 uur is vermeld op het typeplaatje "Invriesvermogen ...kg/24 u".

Het maximale invriesvermogen dat vermeld staat op het typeplaatje is gebaseerd op de Duitse norm DIN EN ISO 15502.

Wat gebeurt er als verse levensmiddelen worden ingevroren?

Verse levensmiddelen moeten zo snel mogelijk volledig worden doorvroren, zodat de voedingswaarde, de vitamines, het uitzicht en de smaak behouden blijven.

Hoe langzamer de levensmiddelen worden doorvroren, hoe meer vloeistof er uit elke cel naar de tussenruimten loopt. De cellen krimpen.

Tijdens het ontdooien kan slechts een deel van de voordien vrijgekomen vloeistof naar de cellen terugvloeien.

In de praktijk betekent dit dat de levensmiddelen veel vocht verliezen. Dat kunt u zelf vaststellen: tijdens het ontdooien vormt er zich immers een grote waterplas rond het levensmiddel.

Als het levensmiddel snel wordt doorvroren, heeft de celvloeistof minder tijd om uit de cellen naar de tussenruimten te lopen. De cellen krimpen veel minder.

Tijdens het ontdooien kan de kleine

hoeveelheid vloeistof die naar de tussenruimten was gelopen, terugkeren naar de cellen, zodat het vochtverlies zeer gering is. Er vormt zich slechts een kleine waterplas!

Diepvriesproducten bewaren

Als u diepvriesproducten wenst te bewaren, controleert u tijdens de aankoop in de winkel

- de verpakking op beschadigingen,
 - de houdbaarheidsdatum en
 - de koelzonetemperatuur van de winkeldiepvries. Als de koelzonetemperatuur warmer is dan -18 °C, wordt de houdbaarheid van de diepvriesproducten korter.
- Koop diepvriesproducten pas op het einde van het winkelen, en transporteer ze in krantenpapier of in een koelzak.
 - Plaats de diepvriesproducten onmiddellijk in het toestel.

Gedeeltelijk of volledig ontdooide levensmiddelen niet opnieuw invriezen. Pas nadat u de levensmiddelen heeft verwerkt (koken of braden), kunt u ze opnieuw invriezen.

Invriezen en bewaren

Zelf levensmiddelen invriezen

Vries uitsluitend verse levensmiddelen in perfecte staat in!

Hou bij het invriezen rekening met het volgende

- Onderstaande levensmiddelen kunnen **ingevroren worden**:
vers vlees, gevogelte, wild, vis, groenten, kruiden, onbewerkt fruit, zuivelproducten, bakkerijproducten, voedselresten, eigeel, eiwit en talrijke kant-en-klaargerechten.
- Volgende levensmiddelen zijn **niet geschikt om in te vriezen**:
wijn druiven, bladsalade, radijsjes, rammenas, zure room, mayonaise, volledige eieren in de schaal, uien, volledige onbewerkte appels en peren.
- Om de kleur, de smaak, het aroma en de vitamine C te behouden, moet u groenten blancheren voor u ze invriest. Doe de groenten in porties gedurende 2-3 minuten in kokend water. Neem de groenten daarna uit het water en koel ze snel in koud water af. Laat de groenten uitdruppen.
- Mager vlees is beter geschikt om in te vriezen dan vet vlees en kan veel langer worden bewaard.
- Plaats telkens een folie uit kunststof tussen koteletten, steaks, schnitzels enz. Zo vermijdt u dat ze tot één blok samenvriezen.
- Rauwe levensmiddelen en geblancheerde groenten voor het invriezen niet kruiden en zouten, schotels slechts lichtjes kruiden en zouten. De

smaakintensiteit van sommige kruiden verandert tijdens het invriezen.

- Warme schotels of dranken eerst buiten het toestel laten afkoelen, om te voorkomen dat reeds bevroren levensmiddelen gedeeltelijk ontdooien en dat het stroomverbruik stijgt.

Verpakken

- Vries per portie in.

Geschikte verpakking

- Kunststoffolie
- Buisfolie uit polyethyleen
- Aluminiumfolie
- Diepvriesdozen

Ongeschikte verpakking

- Pakpapier
- Perkamentpapier
- Cellofaan
- Vuilniszakjes
- Gebruikte winkelzakjes

- Druk de lucht goed uit de verpakking.

- Sluit de verpakking goed af met
 - elastiekjes
 - kunststofclips
 - touw of
 - koudebestendige kleefband.

Zakjes en buisfolie uit polyethyleen kunt u ook met een folielasapparaat dichtlassen.

- Noteer de inhoud en de invriesdatum op de verpakking.

Voor u de levensmiddelen in het toestel legt

- Als u meer dan 1 kg verse levensmiddelen dient in te vriezen, dient u enige tijd vooraf de functie "Superfrost" in te schakelen (zie "Superfrost gebruiken").

De levensmiddelen die al in het toestel liggen, krijgen zo een koudereserve.

Levensmiddelen in het toestel leggen

De volgende maximale belastingen moeten worden in acht genomen:

- Vrieslade = 25 kg
- Glazen plaat = 35 kg

In te vriezen levensmiddelen mogen niet in aanraking komen met reeds ingevroren levensmiddelen. Anders zouden deze ontdooien.

- Leg de levensmiddelen droog in het toestel om te vermijden dat ze aan elkaar of aan het toestel vastvriezen.

– kleine hoeveelheid in te vriezen levensmiddelen

Vries de levensmiddelen in de onderste vriesladen in.

- Plaats de levensmiddelen naast elkaar op de bodem van de vriesladen, zodat de levensmiddelen zo snel mogelijk tot in de kern worden ingevroren.

– maximale hoeveelheid in te vriezen levensmiddelen (zie typeplaatje)

- Neem de onderste vrieslade uit.
- Plaats de levensmiddelen naast elkaar op de bodem van het toestel of tegen de zijwanden van de binnerruimte, zodat de levensmiddelen zo snel mogelijk tot in de kern worden ingevroren.

Na afloop van het invriesproces:

- Leg de ingevroren levensmiddelen in de vrieslade en schuif deze weer in het toestel.

– grote in te vriezen levensmiddelen

Als u grote levensmiddelen zoals een gans of wild in het toestel wilt plaatsen, kunt u de glazen platen tussen de vriesladen uitnemen.

- Neem de vriesladen uit, en til de glazen platen lichtjes op en trek ze langs voren uit!

Invriezen en bewaren

Ingevroren levensmiddelen ontdooien

Ingevroren levensmiddelen kunt u op verschillende manieren ontdooien

- in de microgolfoven,
- in de gewone oven met de functie "Hetelucht" of "Ontdooien",
- bij kamertemperatuur,
- in de koelkast (de afgegeven koude wordt gebruikt om de levensmiddelen te koelen),
- in de stoomoven.

Platte stukken vlees en vis kunnen licht ontdooid in een hete pan worden gelegd.

Bij het ontdooien van **stukken vlees en vis** (bijv. gehakt, kip, visfilet) moet u ervoor zorgen dat ze niet in aanraking komen met andere levensmiddelen. Vang het ontdooiwater op en verwijder het zorgvuldig.

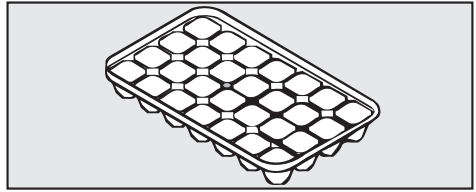
Fruit kan bij kamertemperatuur in de verpakking of in een afgedekte schotel worden ontdooid.

Groenten kunnen over het algemeen in bevroren toestand in kokend water worden gedaan of in heet vet worden gestoofd. Wegens de gewijzigde celstructuur is de bereidingstijd iets korter dan bij verse groenten.

Gedeeltelijk of volledig ontdooid levensmiddelen niet opnieuw invriezen. Pas nadat u de levensmiddelen heeft verwerkt (koken of braden), kunt u ze opnieuw invriezen.

Ijsblokjes maken

(afhankelijk van het model)



- Vul het bakje voor ijsblokjes voor drie kwart met water en plaats het op de bodem van een vrieslade.
- Gebruik een stomp voorwerp, bijv. een lepelsteel, om een vastgevroren bakje voor ijsblokjes los te maken.
- De ijsblokjes komen gemakkelijk los uit het bakje als u het kort onder stromend water houdt.

Dranken snel koelen

Als u flessen snel in de diepvries wenst te koelen, moet u ze **uiterlijk na één uur** weer uit het toestel halen. De flessen kunnen ontploffen.

Bij normale werking zetten er zich na verloop van tijd rijp en ijs in de vrieszone af, bijv. op de binnenwanden. De mate waarin er rijp en ijs wordt gevormd, is ook afhankelijk van de volgende oorzaken:

- De toesteldeur is vaak en/of gedurende lange tijd geopend.
- Grote hoeveelheden verse levensmiddelen zijn ingevroren.
- De luchtvochtigheid van de kameralucht is gestegen.

Bij een dikke ijslaag zijn de vriesladen mogelijk moeilijker te openen. Ook kan de toesteldeur dan soms niet goed worden gesloten. Bovendien vermindert het koelvermogen, waardoor het stroomverbruik stijgt.

- Ontdooi het toestel regelmatig, maar uiterlijk als er zich plaatselijk een ijslaag van maximaal 0,5 cm dik heeft gevormd.

Doe dat bij voorkeur wanneer

- het toestel weinig of geen bevroren levensmiddelen bevat,
- de luchtvochtigheid van de kameralucht laag is en de omgevingstemperatuur laag is.

Krab de rijp- en ijslagen niet weg. Gebruik geen voorwerpen met een scherpe punt of rand. Als u dat doet, beschadigt u de koelelementen en functioneert het toestel niet meer correct.

Voor u het toestel ontdooit

- Schakel ca. 4 uur voor het ontdooien de functie "Superfrost" in. Zo krijgt de diepvrieswaar wat koudereserve en kan die wat langer op kamertemperatuur worden bewaard.
- Neem de diepvrieswaar uit het toestel. Wikkel de diepvrieswaar in verschillende lagen krantenpapier of dekens. Bewaar de diepvrieswaar op een koele plaats tot het toestel weer klaar is voor gebruik.
- Neem alle vriesladen en glazen platen uit het toestel.

Ontdooien

Om te ontdooien

Ga bij het ontdooien snel te werk. Hoe langer de diepvrieswaar op kamertemperatuur blijft liggen, hoe korter de bewaarduur ervan wordt.

Gebruik in geen geval een stoomreiniger om het toestel te ontdooien. Stoom kan in aanraking komen met onderdelen van het toestel die onder spanning staan en zo een kortsluiting veroorzaken.

Plaats nooit elektrische verwarmingstoestellen of kaarsen in het toestel om het te ontdooien. De kunststof zou beschadigd raken.

Gebruik geen ontdooisprays of -producten om ijs te verwijderen. Die kunnen immers explosieve gassen vormen, oplos- of drijfmiddelen bevatten, of de gezondheid schaden.

- Schakel het toestel uit.
- Trek de stekker uit of schakel de desbetreffende zekering in uw zekeringkast uit.
- Laat de toesteldeur open.

U kunt het ontdooien als volgt versnellen: zet 2 kommetjes heet (geen kokend) water op een onderzetter in het toestel. In dit geval laat u de deur tijdens het ontdooien gesloten, zodat de warmte niet kan ontsnappen.

- Verwijder losgekomen stukken ijs.
- Neem dooiwater eventueel meermaals met een spons of een doek op.

Na het ontdooien

- Reinig het toestel en wrijf het droog.
- Sluit de toesteldeur.
- Steek de stekker van het toestel weer in het stopcontact of schakel de desbetreffende zekering in uw zekeringkast weer in, en schakel het toestel weer in.
- Schakel de functie "Superfrost" in, zodat het toestel snel koud wordt.
- Schuif de glazen platen en de vriesladen met de diepvrieswaar in het toestel zodra de temperatuur in het toestel laag genoeg is.
- Zodra een constante temperatuur van minstens -18 °C in de vrieszone is bereikt, schakelt u de functie "Superfrost" uit. Raak hiertoe de toets voor "Superfrost" aan.

Zorg ervoor dat er geen water in de elektronische besturing of de luchttoevoeropening terecht komt.

Gebruik geen stoomreiniger. De stoom kan terechtkomen op onderdelen van het toestel die onder spanning staan en zo kortsluiting veroorzaken.

Het typeplaatje in het toestel mag niet worden verwijderd! De informatie op dit plaatje is belangrijk in geval van een storing!

Om schade aan de oppervlakken te voorkomen, mogen de volgende onderdelen niet worden gebruikt om de oppervlakken te reinigen:

- reinigingsmiddelen die soda, ammoniak, zuur of chloor bevatten,
- kalkoplossende reinigingsmiddelen,
- schurende reinigingsproducten, zoals schuurpoeder, schuurmelk, poetsstenen,
- reinigingsmiddelen met oplosmiddel,
- reinigingsmiddelen voor roestvrij staal,
- afwasmiddelen voor de afwasautomaat,
- ovensprays,
- glasreinigers,
- schurende harde sponzen en borstels (bijv. schuursponzen),
- speciale "wondersponzen",
- scherpe metaalschrappers!

Vóór het reinigen

- Schakel het toestel uit.
- Trek de stekker uit of schakel de desbetreffende zekering in uw zekeringkast uit.
- Haal de ingevroren levensmiddelen uit het toestel en bewaar ze op een koele plaats.
- Neem alle onderdelen die kunnen worden uitgenomen uit het toestel om het gemakkelijker te kunnen reinigen.
- Ontdooi de vrieszone.

Binnenruimte, toebehoren

- De binnenruimte en het toebehoren reinigt u het best met lauw water waarin u een beetje handafwasmiddel doet.

Het bakje voor ijsblokjes (afhankelijk van het model) is geschikt voor reiniging in de afwasautomaat.

De temperatuur van het gekozen afwasprogramma mag maximaal 55 °C bedragen!

Kunststofonderdelen kunnen in de afwasautomaat verkleuren door contact met bepaalde natuurlijke kleurstoffen, bijv. in wortels, tomaten en ketchup.

Deze verkleuring heeft geen invloed op de stabiliteit van de desbetreffende onderdelen.

- Reinig de vriesladen en de glazen platen met de hand. Deze onderdelen zijn **niet** geschikt voor reiniging in de afwasautomaat!

Reinigen

- Ga na de reiniging met een doek die met schoon water is vochtig gemaakt over de binnenruimte en het toebehoren. Wrijf vervolgens alles droog met een doek.
Laat de deur van het toestel korte tijd openstaan.

Toesteldeur, zijwanden

Vuil op de deur en de zijwanden verwijdert u het best onmiddellijk. Als het vuil er langere tijd op inwerkt, kan het soms niet meer worden verwijderd en kunnen de oppervlakken verkleuren of wijzigingen ondergaan.

Alle oppervlakken zijn gevoelig voor krassen.
Alle oppervlakken kunnen verkleuren of wijzigingen ondergaan wanneer ze in contact komen met ongeschikte reinigingsmiddelen.

- Reinig de oppervlakken met een schone sponsdoek, handafwasmiddel en warm water.
U kunt om te reinigen ook een schone, vochtige microvezeldoek zonder reinigingsmiddel gebruiken.
- Ga na de reiniging met een doek die met schoon water is vochtig gemaakt over deze oppervlakken. Wrijf vervolgens alles droog met een zachte doek.

Luchttoevoeropeningen

- Reinig de luchttoevoeropeningen regelmatig met een borsteltje of stofzuiger. Wanneer er zich stof ophoopt, neemt het energieverbruik toe.

Deurdichting

Behandel de deurdichting niet met olie of vet. Anders wordt ze na verloop van tijd poreus.

Reinig de deurdichting regelmatig uitsluitend met schoon water en wrijf ze daarna grondig droog met een doek.

Achterzijde – compressor en metalen rooster

Minstens 1 keer per jaar moet het stof van de compressor en het metalen rooster (warmtewisselaar) aan de achterzijde van het toestel worden verwijderd. Wanneer er zich stof ophoopt, neemt het energieverbruik toe.

Let er bij het reinigen op dat u geen kabels of andere onderdelen aftrekt, knikt of beschadigt.

Na het reinigen

- Sluit de deur van het toestel.
- Steek de stekker van het toestel weer in het stopcontact of schakel de desbetreffende zekering in uw zekeringkast weer in, en schakel het toestel weer in.
- Schakel de functie "Superfrost" in, zodat het toestel snel koud wordt.
- Schuif de glazen platen en de vriesladen met de bevroren levensmiddelen in het toestel zodra de temperatuur laag genoeg is.
- Zodra een constante temperatuur van minstens $-18\text{ }^{\circ}\text{C}$ in de vrieszone is bereikt, schakelt u de functie "Superfrost" uit. Raak hiertoe de toets voor "Superfrost" aan.

Wat gedaan als . . . ?

De meeste problemen die zich bij het dagelijkse gebruik kunnen voordoen, kunt u zelf oplossen. Het volgende overzicht kan u hierbij helpen.

Slaagt u er niet in aan de hand van dit overzicht de oorzaak van een storing te vinden of een probleem te verhelpen, neem dan contact op met de Service After Sales (dienst Herstellingen aan huis) van Miele.

Om het koudeverlies zo beperkt mogelijk te houden, laat u indien mogelijk de deur van het toestel dicht tot de storing verholpen is.

Installatie-, onderhouds- en herstellingswerken mogen alleen worden uitgevoerd door vakmensen die door de fabrikant erkend zijn.

Door ondeskundig uitgevoerde installatie-, onderhouds- of herstellingswerken kunnen er voor de gebruiker aanzienlijke risico's ontstaan waarvoor de fabrikant niet aansprakelijk kan worden gesteld.

Probleem	Oorzaak	Oplossing
Het toestel koelt niet.	Het toestel is niet ingeschakeld. De temperatuurindicator brandt niet.	■ Druk op de aan-uittoets.
	De stekker zit niet goed in het stopcontact.	■ Steek de stekker in het stopcontact.
	De desbetreffende zekering in uw zekeringkast is gesprongen. Mogelijk is er een probleem met het vriestoestel, de elektrische spanning in uw huis of een ander toestel.	■ Neem contact op met een elektricien of de Service After Sales van Miele.
De deur kan niet verschillende keren na elkaar worden geopend.	Door de zuigende werking kunt u de deur pas na enige tijd zonder extra moeite openen.	

Wat gedaan als . . . ?

Probleem	Oorzaak	Oplossing
De temperatuur in het toestel is te koud.		<ul style="list-style-type: none"> ■ Stel een warmere temperatuur in.
	De functie "Superfrost" is nog ingeschakeld. De functie schakelt automatisch uit na ca. 30 - 65 uur.	<p>Om energie te besparen, kunt u "SuperFrost" zelf eerder uitschakelen:</p> <ul style="list-style-type: none"> ■ Druk op de toets voor "Superfrost".
De inschakelfrequentie en inschakelduur van de compressor nemen toe.	De luchttoevoeropeningen zijn afgedekt of zitten onder het stof.	<ul style="list-style-type: none"> ■ Zorg dat de luchttoevoeropeningen niet afgedekt zijn.
	De compressor en het metalen rooster (warmtewisselaar) aan de achterzijde van het toestel zitten onder het stof.	<ul style="list-style-type: none"> ■ Verwijder regelmatig het stof van de luchttoevoeropeningen, de compressor en de warmtewisselaar.
	De deur werd vaak geopend of er werden grote hoeveelheden verse levensmiddelen ingevroren.	<p>Open de deur alleen indien nodig en altijd zo kort mogelijk.</p> <p>De vereiste temperatuur is na enige tijd vanzelf weer ingesteld.</p> <ul style="list-style-type: none"> ■ Hou rekening met de opmerkingen in de rubriek "Invriezen en bewaren".
	De deur sluit niet goed.	
	De omgevingstemperatuur is te warm. Hoe hoger de omgevingstemperatuur, hoe langer de compressor werkt.	<ul style="list-style-type: none"> ■ Hou rekening met de opmerkingen in de rubriek "Opstel instructies - Toestel waterpas zetten".

Wat gedaan als . . . ?

Probleem	Oorzaak	Oplossing
De compressor werkt constant.	Om energie te besparen, schakelt de compressor bij een gering koudeverbruik op een laag toerental over. Daardoor wordt de werkingstijd van de compressor verlengd.	
	"Superfrost" is ingeschakeld. De levensmiddelen worden snel doorvroren en de voedingswaarde, de vitamines, het uitzicht en de smaak blijven behouden.	De functie schakelt automatisch uit na ca. 30 - 65 uur. Om energie te besparen, kunt u "SuperFrost" zelf eerder uitschakelen: ■ Druk op de toets voor "Superfrost".
Op het display worden 2 streepjes weergegeven.	Er wordt alleen een temperatuur weergegeven als de temperatuur in het toestel onder 0 °C ligt.	■ Controleer de temperatuurindicator op het display ca. 6 uur na het inschakelen van het toestel.
	De temperatuur in het toestel is de voorbije dagen of uren wegens een stroomonderbreking boven 0 °C gestegen.	
Het symbool ■ brandt.	De demo-functie is geactiveerd. Die stelt handelaars in staat het toestel zonder ingeschakelde koeling te presenteren. Voor privé-gebruik is deze instelling overbodig.	■ Schakel de demo-functie uit (zie rubriek "Informatie voor handelaars - Demo-functie").

Wat gedaan als . . . ?

Probleem	Oorzaak	Oplossing
<p>Het symbool voor het alarm  knippert.</p>	<p>De temperatuur in het toestel is te warm omdat</p> <ul style="list-style-type: none"> – de deur vaak werd geopend. – er een grote hoeveelheid levensmiddelen werd ingevroren zonder de functie "Superfrost" in te schakelen. – er zich een lange stroomonderbreking heeft voorgedaan. 	<p>Wanneer de alarmtoestand beëindigd is, gaat het symbool voor het alarm  uit.</p> <p>Afhankelijk van de temperatuur controleert u of de levensmiddelen gedeeltelijk of volledig ontdooid zijn. Als dit het geval is, verwerkt u de levensmiddelen (koken of braden) voor u ze weer invriest.</p>
<p>Het waarschuwings-sig-naal weerklinkt en op het display wordt het symbool voor stroomonderbreking  weergegeven.</p> <p>Ook wordt de warmste temperatuur weergegeven die tijdens de stroomonderbreking in de vrieszone werd bereikt.</p>	<p>De temperatuur in het toestel is de voorbije dagen of uren wegens een stroomonderbreking te hoog gestegen.</p>	<p>Afhankelijk van de temperatuur controleert u of de levensmiddelen gedeeltelijk of volledig ontdooid zijn. Als dit het geval is, verwerkt u de levensmiddelen (koken of braden) voor u ze weer invriest.</p> <ul style="list-style-type: none"> ■ Druk op de uitschakeltoets voor het waarschuwings-sig-naal. <p>De weergegeven warmste temperatuur wordt gewist. Daarna verschijnt weer de daadwerkelijke temperatuur in de vrieszone.</p>
<p>Op het display wordt "F0 tot F5" weergegeven.</p>	<p>Er is een storing in het toestel.</p>	<ul style="list-style-type: none"> ■ Neem contact op met de Service After Sales van Miele.

Wat gedaan als . . . ?

Probleem	Oorzaak	Oplossing
Het toestel voelt warm aan aan de buitenwanden.	De warmte die de motor van de compressor afgeeft bij het koelen, wordt gebruikt om condensatie te voorkomen.	■
De levensmiddelen zijn vastgevroren.		■ Maak de levensmiddelen los met een stomp voorwerp, bijv. een lepelsteel.
De vrieszone vertoont een dikke ijslaag.	De deur is niet goed gesloten.	■ Ontdooi en reinig het toestel. Een dikke ijslaag vermindert het koelvermogen, waardoor het stroomverbruik stijgt.
Het toestel kan niet worden uitgeschakeld.	De vergrendeling is ingeschakeld.	■ Schakel de vergrendeling uit (zie "Instellingen wijzigen - Vergrendeling uitschakelen").

Waar bepaalde geluiden vandaan komen

Heel normale geluiden	Waar komen ze vandaan?
Brrrrr ...	Gebrom komt van de motor (compressor). Dat kan even wat harder worden terwijl de motor ingeschakeld wordt.
Blubb, blubb ...	Geborrel, geklots of gezoem komt van het koelmiddel dat door de buisjes vloeit.
Klik ...	U hoort een klik telkens als de thermostaat de motor in- of uitschakelt.
Sssrrrrr ...	Bij toestellen met verschillende zones of bij NoFrost-modellen kunt u een zacht geruis horen van de luchtstroming in de binnenruimte van het toestel.
Krak ...	Wanneer het materiaal in uw toestel uitzet kan men gekraak horen.

Bedenk echter dat motor- en stromingsgeluiden in de koelingskringloop niet te vermijden zijn!

Geluid waaraan u vlot kan verhelpen	Oorzaak	Oplossing
Geklepper, gerammel, gerinkel	Het toestel staat niet waterpas.	Stel het toestel waterpas. Schroef de voetjes in of uit het toestel of leg iets onder het toestel.
	Het toestel raakt andere toestellen of meubels aan.	Schuif het toestel van de meubels of andere toestellen weg.
	Laden, korven of legplaten trillen of knellen.	Controleer de uitneembare onderdelen en zet ze eventueel opnieuw op hun plaats.
	Flessen of recipiënten raken elkaar.	Schuif de flessen of recipiënten wat uit elkaar.
	De kabelhouder hangt nog tegen de achterzijde van het toestel.	Neem de kabelhouder weg.

Service After Sales van Miele/garantie

Neem bij storingen die u niet zelf kunt oplossen contact op met

– uw Miele-handelaar

of

– de Service After Sales van Miele.

Het telefoonnummer van de dienst Herstellingen aan huis van Miele vindt u op de achterzijde van deze gebruiksaanwijzing.

Wanneer u op onze dienst Herstellingen aan huis een beroep doet, geef dan altijd het toesteltype en -nummer op. Beide gegevens vindt u op het typeplaatje in de binnenruimte van het toestel

Duur en voorwaarden van de garantie

Er is 2 jaar garantie.

Voor meer informatie over de garantievoorwaarden in uw land neemt u contact op via het telefoonnummer van de dienst "Consumentenbelangen" van N.V. Miele België:

Het telefoonnummer van de dienst "Consumentenbelangen" vindt u op de achterzijde van deze gebruiksaanwijzing.

Demo-functie

Met de demo-functie kan het toestel worden uitgesteld in de winkel of op een beurs. Het toestel kan dan worden bediend en het display werkt maar de compressor blijft uitgeschakeld.

De demo-functie wordt op het display aangegeven via het symbool .


Demo-functie activeren



- Druk op de aan-uittoets.




- Druk tegelijkertijd op de aan-uittoets en de toets voor het instellen van de temperatuur en hou deze toetsen ca. 5 seconden ingedrukt.

Het menusymbool  en het symbool knipperen.





- Druk op de toets voor "Superfrost".

De demo-functie is geactiveerd. Het symbool  en de laatst ingestelde temperatuur branden.

Demo-functie deactiveren






- Druk tegelijkertijd op de aan-uittoets en de toets voor het instellen van de temperatuur en hou deze toetsen ca. 5 seconden ingedrukt.

Het menusymbool  en het symbool knipperen. Het symbool  brandt.



- Druk op de toets voor "Superfrost".

Het symbool  gaat uit en het symbool  wordt weergegeven op het display. Het menusymbool  knippert.

- Druk op de toets voor "Superfrost".

De demo-functie is gedeactiveerd.

Elektrische aansluiting

Het toestel wordt aansluitklaar geleverd voor wisselstroom van 50 Hz, 220 – 240 V.

De zekering moet minstens 10 A bedragen.

Het toestel moet worden aangesloten op een geaard stopcontact dat volgens de voorschriften is geïnstalleerd. De elektrische installatie moet uitgevoerd zijn overeenkomstig de plaatselijke voorschriften.

Het toestel moet in geval van nood snel kunnen worden losgekoppeld van het elektriciteitsnet. Daarom moet het stopcontact gemakkelijk toegankelijk zijn. Het mag zich dus niet achter het toestel bevinden.

Als het stopcontact na de inbouw niet meer toegankelijk is, moet in de installatie een scheidingsinrichting voor elke pool voorhanden zijn. Als stroomonderbrekers kunnen schakelaars worden gebruikt met een contactopening van minstens 3 mm. Denk hierbij bijvoorbeeld aan LS-schakelaars, zekeringen en contactsluiters (EN 60335).

De stekker en de aansluitkabel van het toestel mogen niet de achterzijde van het toestel raken. Anders kunnen de stekker en de aansluitkabel beschadigd raken door trillingen van het toestel. Dat kan een kortsluiting veroorzaken.

Ook andere toestellen mogen niet worden aangesloten op stopcontacten die zich bevinden achter het toestel.

Aansluiting via een verlengkabel is niet toegestaan, aangezien verlengkabels niet voldoende veiligheidsgaranties bieden. Er bestaat onder andere gevaar voor oververhitting.

Het toestel mag niet op gelijkstroom-wisselstroommutators worden aangesloten, die bijvoorbeeld bij **stroomvoorziening op zonne-energie** worden gebruikt.

In dat geval kunnen er zich bij het inschakelen van het toestel spanningspieken voordoen, die ertoe kunnen leiden dat het toestel wordt uitgeschakeld om veiligheidsredenen. De elektronische besturing kan beschadigd raken!

De stekker van de aansluitkabel van het toestel mag niet worden vervangen door een **energiebesparende stekker** (bijv. van het merk SavaPlug). Hierdoor wordt de energietoevoer naar het toestel verminderd en wordt het toestel te warm.

Als de aansluitkabel moet worden vervangen, dan mag dat alleen worden uitgevoerd door een erkende vakman of vakvrouw die op de hoogte is van elektriciteitsaansluitingen.

Gebruik geen warmteproducerende toestellen op het toestel, zoals een mini-oven, een kooktoestel met twee kookzones of een broodrooster. Het toestel kan in brand vliegen. Gevaar voor brand!

Dit toestel mag niet onmiddellijk naast ("side-by-side") een ander model worden opgesteld!
Omdat het toestel niet met een zijwandverwarming uitgerust is, kan er bij een "side-by-side"-opstelling condenswater ontstaan!
Vraag meer informatie bij uw Miele-handelaar.

Opstelplaats

Kies geen opstelplaats direct naast een fornuis, een verwarming of in de omgeving van een venster met directe inval van zonnestralen.

Hoe hoger de omgevingstemperatuur, hoe langer de compressor moet werken, waardoor er meer stroom wordt verbruikt.

Een droge, ventileerbare ruimte is geschikt.

Neem de volgende opmerkingen in acht bij het opstellen van het toestel:

- Het stopcontact moet gemakkelijk toegankelijk zijn in geval van nood. Het mag zich dus niet achter het toestel bevinden.
- De stekker en de aansluitkabel van het toestel mogen niet de achterzijde van het toestel raken. Anders kunnen deze beschadigd raken door trillingen van het toestel.

- Ook andere toestellen mogen niet worden aangesloten op stopcontacten die zich bevinden achter het toestel.

Belangrijk! Bij een hoge luchtvochtigheid kan het vocht condenseren en zich afzetten op de buitenoppervlakken van het toestel. Dat condenswater kan leiden tot corrosie van de buitenwanden van het toestel.
Om dat te voorkomen, is het aanbevolen het toestel op te stellen in een ruimte die droog is en/of airco heeft. Controleer na het opstellen dat de toesteldeur goed sluit, dat de luchttoevoer- en luchtafvoeropeningen niet afgedekt zijn en dat het toestel werd opgesteld zoals beschreven.

Opstelinstructies

Klimaatklasse

Het toestel is geconstrueerd voor een bepaalde klimaatklasse (bereik van de kamertemperatuur) waarvan de onder- en bovengrens moeten worden gerespecteerd. De klimaatklasse is vermeld op het typeplaatje aan de binnenzijde van het toestel.

Klimaatklasse	Kamertemperatuur
SN	van +10 °C tot +32 °C
N	van +16 °C tot +32 °C
ST	van +16 °C tot +38 °C
T	van +16 °C tot +43 °C

Een te lage kamertemperatuur heeft tot gevolg dat de compressor gedurende lange tijd niet werkt. Dit kan tot te hoge temperaturen in het toestel leiden, zodat de levensmiddelen eventueel zelfs beginnen te ontdooien!

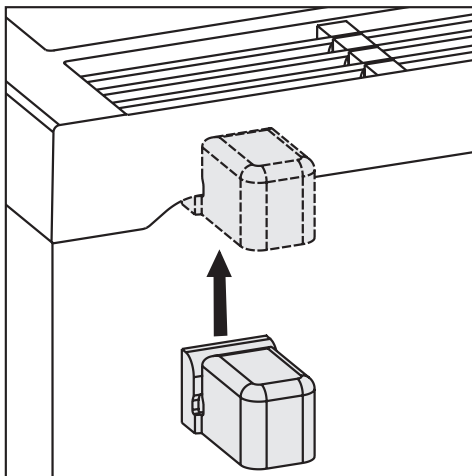
Luchttoevoer en -afvoer

De lucht aan de achterwand van het toestel wordt opgewarmd. De luchttoevoeropening mag daarom niet worden afgedekt, zodat een goede luchttoevoer en -afvoer verzekerd is.

Bovendien moet het stof regelmatig van de luchttoevoeropening worden verwijderd.

Toestel met bijgeleverde wandafstandhouders

Als er wandafstandhouders zijn meegeleverd bij uw toestel, moeten deze worden gebruikt om ervoor te zorgen dat het opgegeven energieverbruik wordt gerealiseerd. Wanneer de wandafstandhouders gemonteerd zijn, neemt de toesteldiepte toe met ca. 35 mm. Worden de wandafstandhouders niet gebruikt, dan brengt dat de goede werking van het toestel niet in het gedrang. Wel stijgt het energieverbruik van dit toestel in geringe mate als een kleinere afstand tot de wand wordt gebruikt.



- Monteer de wandafstandhouders bovenaan links en rechts op de achterzijde van het toestel.

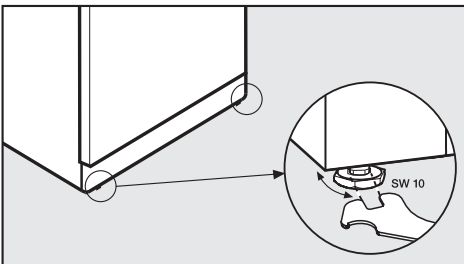
Toestel opstellen

Plaats het toestel met zijn tweeën.

Verschuif het toestel enkel in lege toestand.

- Verwijder aan de achterkant van het toestel **in geen geval** de zakjes die zich tussen de achterwand van het toestel en het metalen rooster (warmtewisselaar) bevinden (afhankelijk van het model).
Ze zijn belangrijk voor een goede werking! De inhoud ervan is niet giftig en niet gevaarlijk.
- Verwijder eerst de kabelhouder aan de achterzijde van het toestel.
- Controleer of de onderdelen aan de achterwand van het toestel nergens tegenaan kunnen komen. Buig ze zo nodig voorzichtig de andere kant op.
- Schuif het toestel voorzichtig op de daartoe voorziene plaats.
- Plaats het toestel met de wandafstandhouders (indien gemonteerd) of met de achterwand vlak tegen de keukenwand.

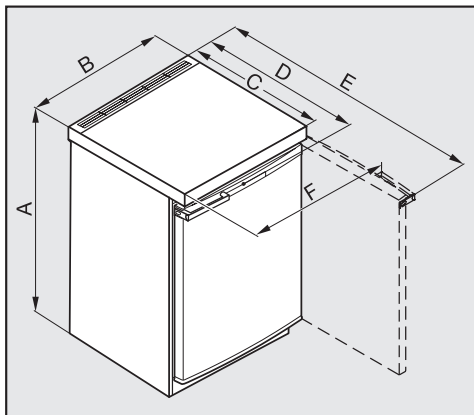
Toestel waterpas zetten



- Zet het toestel met de regelvoetjes waterpas.

Opstel instructies

Afmetingen van het toestel



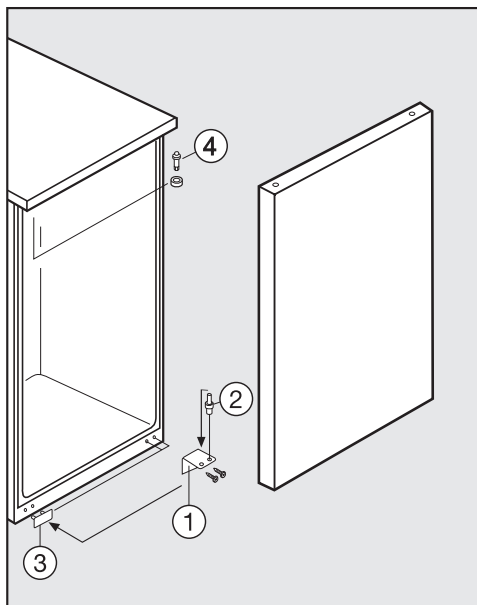
	A	B	C	D	E	F
F 12016 S-2	850 mm	555 mm	611 mm*	624 mm*	1130 mm*	605 mm
F 12020 S-2	850 mm	600 mm	611 mm*	624 mm*	1174 mm*	640 mm
F 12020 S-3	850 mm	600 mm	611 mm*	624 mm*	1174 mm*	640 mm

* Afmeting zonder gemonteerde wandafstandhouders. Worden de bijgeleverde wandafstandhouders gebruikt, dan neemt de toesteldiepte toe met 35 mm.

De draairichting van de deur veranderen

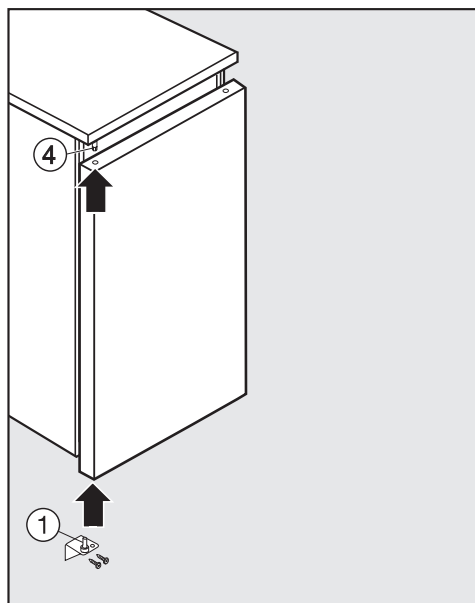
Het toestel wordt geleverd met rechts-scharnierende deur. Als de deur links-scharnierend moeten zijn, moet u de draairichting van de deur veranderen.

- Sluit de deur van het toestel.



- Schroef het onderste hoekscharnier ① eruit en haal het eraf.
- Neem de toesteldeur langs boven af.
- Haal de bout ② uit de scharnierhoek ① en schroef hem in het tweede gat van de scharnierhoek weer in. (De scharnierbout kan met de inbuskant van de bijgeleverde steeksleutel worden uit- en ingeschroefd.)
- Haal de afdekking ③ eraf en sluit daarmee de vrijgekomen gaten aan de andere kant af.

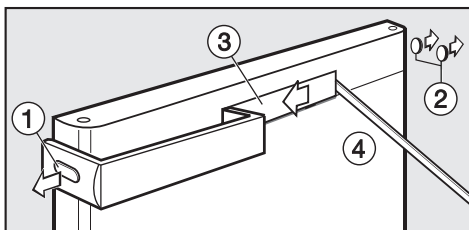
- Schroef de scharnierbout aan de bovenkant ④ eruit met de inbuskant van de bijgeleverde sleutel en schroef de bout er aan de andere kant weer in.
- Vergeet het afstandsschijfje niet!



- Plaats de deur van het toestel langs onderen op de bovenste scharnierbout ④ en sluit de deur.
- Plaats de scharnierhoek ① van beneden af in het onderste deurlager en schroef hem vast.
- Nivelleer de deur van het toestel met behulp van de sleufgaten in de scharnierhoek. Zorg ervoor dat alle schroeven stevig aangedraaid zijn!

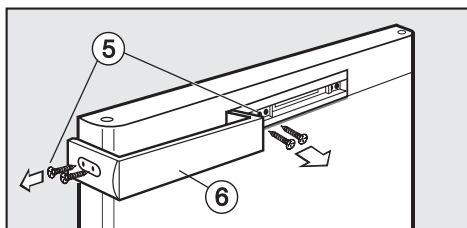
De draairichting van de deur veranderen

Deurgreep verplaatsen

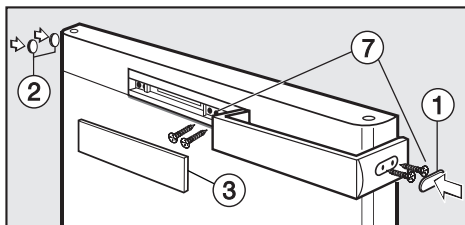


- Verwijder het afdekplaatje ① en de stoppen ② voorzichtig met behulp van een sleufschroevendraaier.
- Schuif de afdekking ③ naar links. Plaats een geschikt voorwerp (bij voorkeur uit hout of kunststof) ④ in de inkeping aan de rechterkant.
- Verwijder de afdekking ③ voorzichtig.

Let erop dat u niet met het voorwerp wegglijdt en het toesteloppervlak beschadigt.

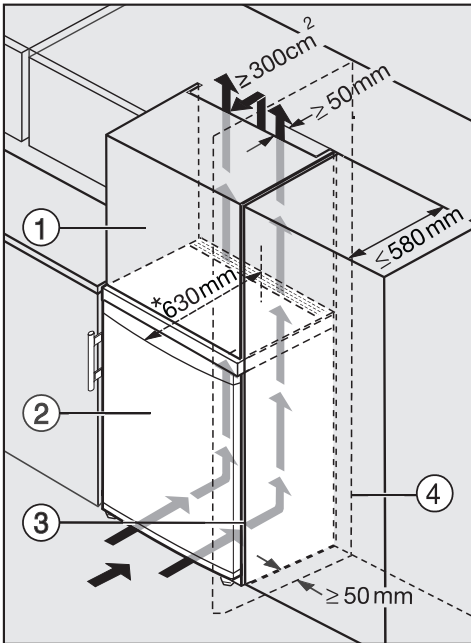


- Draai de schroeven ⑤ aan de greepzijde en in het midden uit en neem de greep ⑥ af.



- Draai de greep 180° en plaats hem aan de andere kant.
- Schroef de greep eerst aan de zijkant en daarna in het midden vast ⑦.
- Plaats het afdekplaatje ① en de stoppen ② terug (maar nu aan de andere kant).
- Plaats de middelste afdekking ③ terug. Klik ze eerst links en vervolgens rechts vast.

Toestel inbouwen



* Bij toestellen met gemonteerde wandafstandhouders neemt de toesteldiepte toe met ca. 35 mm.

- ① Opzetkast
- ② Toestel
- ③ Keukenkast
- ④ Wand

Het toestel kan in elke kastenrij worden ingebouwd. Om het toestel even hoog te laten komen als de kasten, kan boven het toestel een opzetkast ① worden geplaatst.

- Met het oog op de luchtaanvoer en -afvoer moet er aan de achterzijde van het toestel een luchtafvoerkanaal van minimum 50 mm diep voorzien worden, over de hele breedte van de opzetkast.

- De luchtafvoeropening onder het plafond moet minstens 300 cm² groot zijn zodat de opgewarmde lucht ongehinderd kan wegstromen.

Hoe groter de luchtafvoeropening, hoe energiezuiniger de compressor werkt. De compressor schakelt anders vaker in en werkt langer. Dat leidt tot een hoger stroomverbruik. Bovendien zorgt dat voor een hogere werkingstemperatuur van de compressor, waardoor deze kan beschadigd raken.

De openingen voor luchttoevoer en -afvoer mogen niet afgedekt of afgesloten worden. Bovendien moeten ze regelmatig gereinigd worden.

Bij inbouw met keukenkasten met genormaliseerde afmetingen (maximumdiepte van 580 mm) kan het toestel vlak naast de keukenkast worden opgesteld. De toesteldeur is dan 34 mm* verwijderd aan de zijkant en steekt 55 mm* uit ten opzichte van het front van de keukenkast. Op deze manier kan de toesteldeur zonder problemen worden geopend en gesloten.

Als u het **toestel opstelt naast een wand** ④ is aan de kant van de scharnieren tussen de wand ④ en het toestel ② een afstand van minstens 50 mm vereist. Dat zorgt ervoor dat de deur helemaal kan worden geopend.

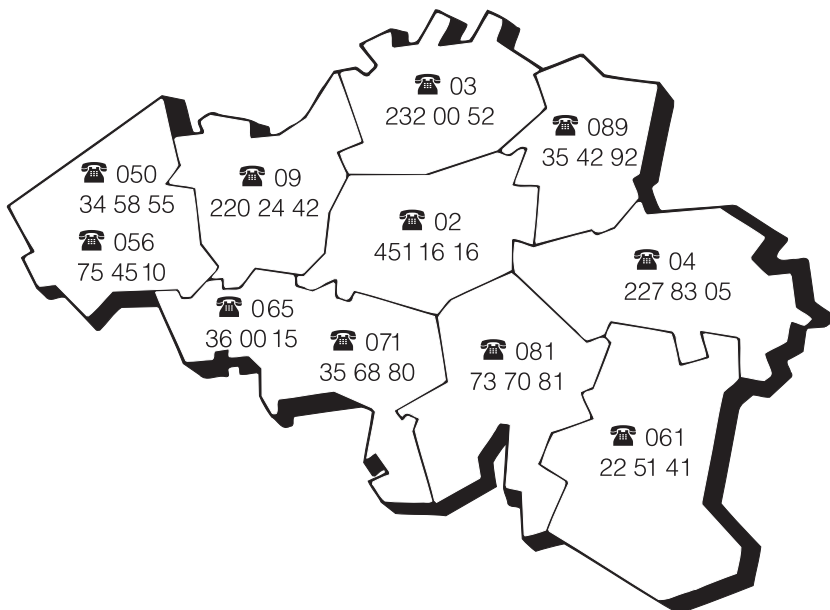
N.V. Miele België

Z.5 Mollem 480
Hof te Bollebeeklaan 9 – 1730 Mollem

Herstellingen bij u thuis

Bij storingen staan verschillende Miele-technici voor u klaar in uw onmiddellijke omgeving.

Kies dus het telefoonnummer van uw streek.



Dienst "Onderdelen en Toebehoren": (02) 451.16.00

Voor nadere inlichtingen: dienst "Consumentenbelangen": (02) 451.16.80

Fax: (02) 451.14.14

Internet: <http://www.miele.be>

Duitsland - Miele & Cie. KG, Carl-Miele-Straße 29, 33332 Gütersloh